

Hubtisch Typ 1097.0,75 / 1097.1,25

Heavy duty mobile lifting table type 1097.0,75 / 1097.1,25

Table élévatrice pour charges lourdes type 1097.0,75 / 1097.1,25



Service leicht gemacht:

- Unentbehrlicher, universeller Helfer für den Werkstatt- und Fertigungsbereich
- zum Transportieren und Bereitstellen von Werkstücken, Ersatzteilen, etc.
- leicht verfahrbar durch große Lenk- und Bockrollen aus Hartgummi
- sicherer Stand durch Feststellbremsen
- millimetergenau höhenverstellbar
- selbsthemmender Spindeltrieb
- CE-Sicherheitskonzept
- Kurbel abklappbar

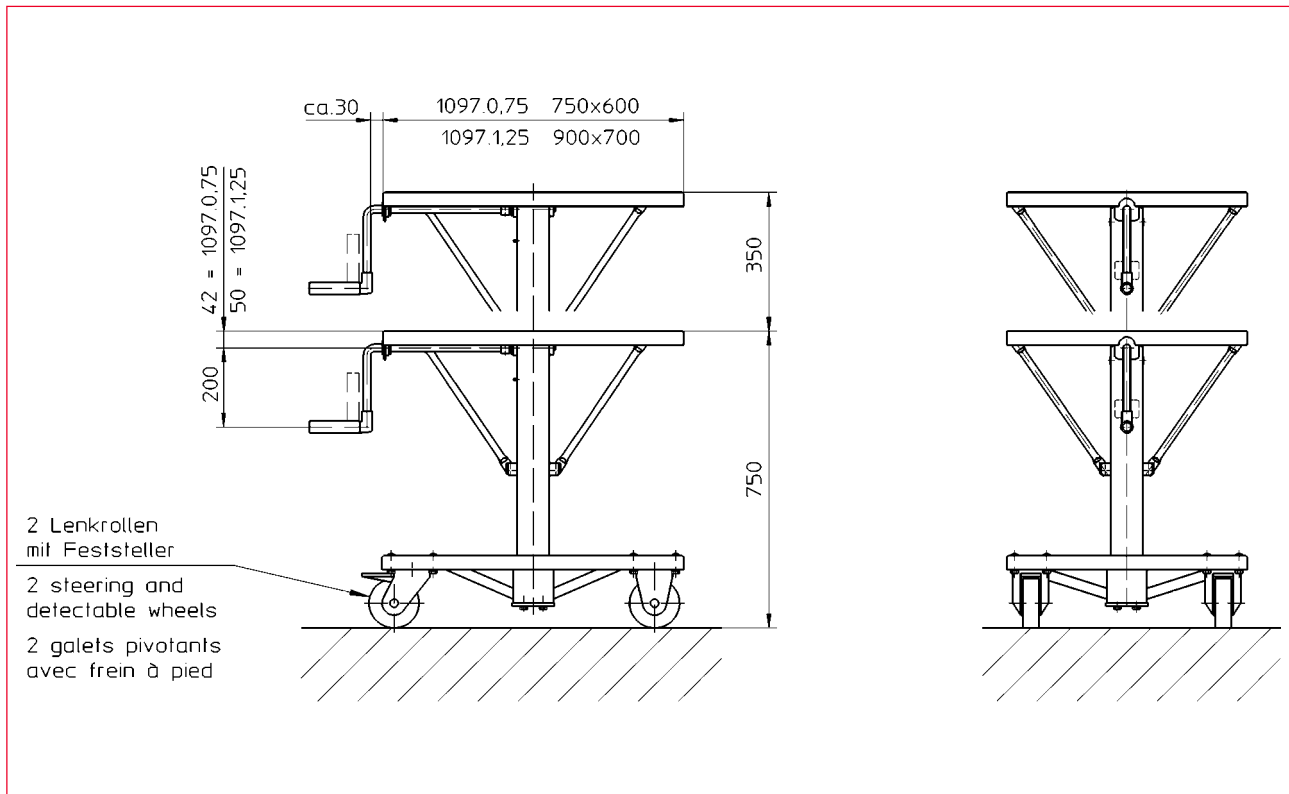
Service made easy:

- Indispensable, universal helper for workshop and production to transport and prepare work pieces, spare parts, etc.
- easy to move due to large detectable steering wheels made of hard rubber
- safe positioning due to detectable brakes
- adjustable in height
- accurately to the millimetre
- self-locking spindle drive
- security concept according to CE standard
- foldable crank handle

Pratique et utile:

- Utile et efficace dans l'atelier et la production pour le transport de marchandises, pièces détachées ...
- déplacement facile grâce au socle stable équipé de deux galets fixes et deux galets pivotants
- frein à pied
- réglage en hauteur au millimètre près
- mécanisme à vis sans fin autobloquant
- conformes aux normes de sécurité CE
- manivelle repliable

Power Jacks Ltd.
South Harbour Road
Fraserburgh
AB43 9BZ
Scotland
Tel: +44 (0) 1346 513131
Fax: +44 (0) 1346 516827
email: sales@powerjacks.com
<http://www.powerjacks.com>



Best. Nr. O/ N° N° Code	Typ Type Type
203 413	1097.0,75
200 132	1097.1,25

Technische Daten	Technical data	Caractéristiques techniques	1097.0,75	1097.1,25
zulässige Last	admissible load	charge admissible	0,75 t	1,25 t
Bauhöhe	overall height	hauteur totale	750 mm	750 mm
Hub	lift	course	350 mm	350 mm
Hub/Kurbelumdrehung	lift/crank turn	course/tour de manivelle	5,5 mm	6,7 mm
Kurbeldruck	crank force	effort sur manivelle	180 N	220 N
Gewicht	weight	poids	59 kg	83 kg