

Spindelwinde 2048.0,5; 2044.0,5; 2047.0,5
Spindle Support 2048.0,5; 2044.0,5; 2047.0,5
Cric de mise en hauteur 2048.0,5; 2044.0,5; 2047.0,5



Spindelwinde handbetrieben zum ergonomischen Anpassen und Abstützen, zum Nivellieren und Verschieben, etc.

- **robuste Vierkantröhr-Konstruktion**
- **selbsthemmende Trapezgewindespindel**
- **wartungsfreies Kegelradgetriebe**
- **leichte, sichere Bedienung**
- **montagefreundlich**

wahlweise:

- **Zug- oder Zug-/Druckbelastung**
- **abweichende Hub- und Bauhöhe**
- **andere Fußformen**
- **andere Kurbeln**
- **zusätzliche Befestigungsmöglichkeiten**

Spindle support manually operated, for ergonomic adjusting and supporting, for levelling and dislocating, etc.

- **robust rectangular tube**
- **spindle with self-locking trapezoidal thread**
- **maintenance-free bevel gear**
- **easy and secure operation**
- **easy to mount**

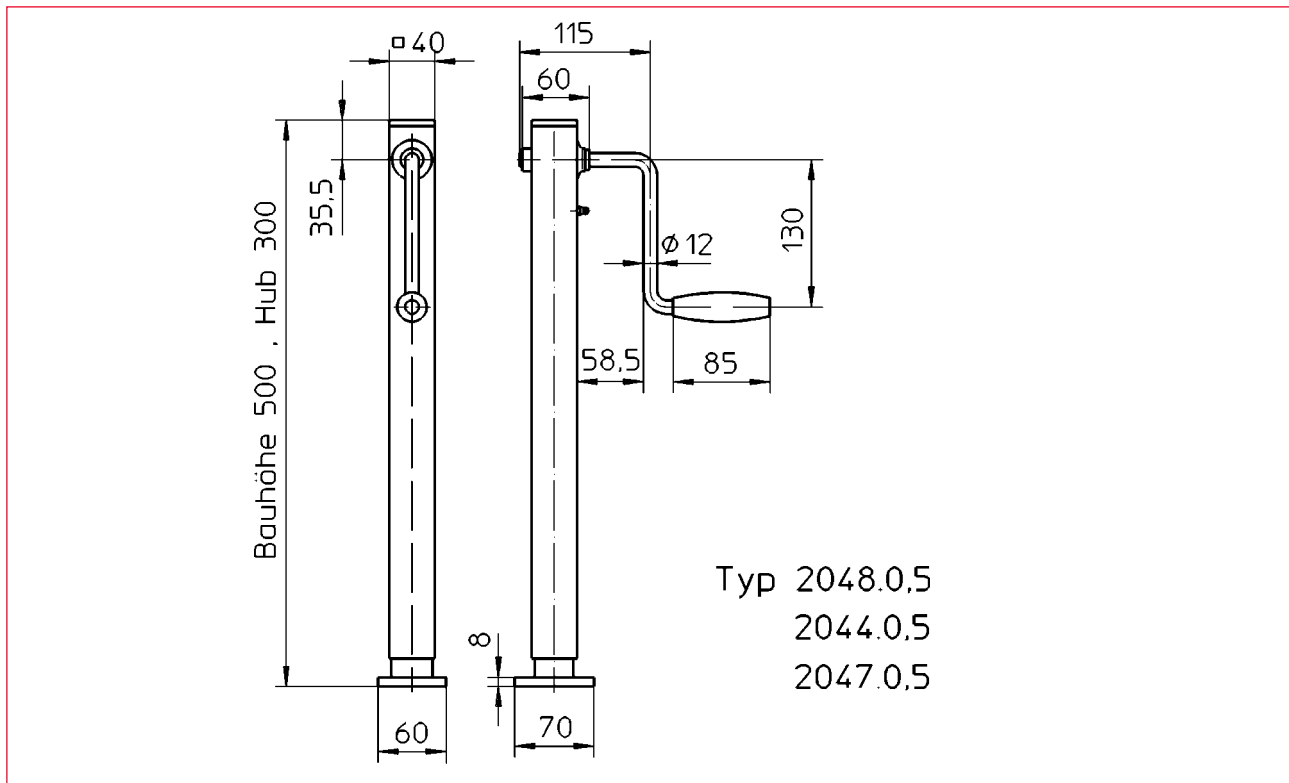
optional:

- **tension or tension/pressure load**
- **different lift or height**
- **another foot version**
- **different crank version**
- **additional fixing possibilities**

Cric de mise en hauteur, à opération manuelle, afin d'ajuster et appuyer de façon ergonomique, pour niveler et décaler, etc.

- **tube carré robuste**
- **broche autoblocante à filet trapézoïdal**
- **engrenage coniques sans maintenance**
- **manipulation simple et sûre**
- **simple à monter**
- *option:*
- **charge de traction ou charge de traction/de pression**
- **course ou hauteur différente**
- **autre version de pied**
- **autres manivelles**
- **possibilités de fixation supplémentaires**

Power Jacks Ltd.
South Harbour Road
Fraserburgh
AB43 9BZ
Scotland
Tel: +44 (0) 1346 513131
Fax: +44 (0) 1346 516827
email: sales@powerjacks.com
<http://www.powerjacks.com>



Best.-Nr. O/No. N° Code	Typ Type Type	
203 466	2048.0,5P 2048.0,5P 2048.0,5P	mit fester Kurbel und Fußplatte with fixed crank and ground plate avec manivelle fixe et semelle plate
203 468	2044.0,5P 2044.0,5P 2044.0,5P	mit abnehmbarer Kurbel with removable crank avec manivelle amovible
202 620	2044.0,5.1P 2044.0,5.1P 2044.0,5.1P	ohne Kurbel without crank sans manivelle
203 469	2047.0,5P 2047.0,5P 2047.0,5P	mit Abgangswelle für paarweisen Einsatz, ohne Kurbel with connecting shaft adaptor for parallel working, without crank avec pivot d'entraînement débouchant permettant un fonctionnement en parallèle, sans manivelle

Technische Daten	Technical data	Caractéristiques techniques	2048.0,5
zulässige Last	admissible load	charge autorisée	500 kg
Bauhöhe	overall height	hauteur totale	500 mm
Hub	lift	course	300 mm
Hub/Kurbelumdrehung	lift/crank turn	course/tour de manivelle	3 mm
Kurbeldruck	crank force	effort manivelle	140 N
Übersetzung	gear transmission	rapport	1 : 1
Gewicht	weight	poids	4 kg