

**Spindelwinde Typ 2048.3 / Typ 2044.3 / Typ 2047.3**  
Spindle support Type 2048.3 / Typ 2044.3 / Type 2047.3  
Cric de mise en hauteur Type 2048.3 / Typ 2044.3 / 2047.3



**Spindelwinde handbetrieben zum ergonomischen Anpassen und Abstützen, zum Nivellieren und Verschieben, etc.**

- **robuste Vierkantröhr-Konstruktion**
- **selbsthemmende Trapezgewindespindel**
- **wartungsfreies Kegelradgetriebe**
- **leichte, sichere Bedienung**
- **montagefreundlich**
- wahlweise:*
  - **Zug- oder Zug-/Druckbelastung**
  - **abweichende Hub- und Bauhöhe**
  - **andere Fußformen**
  - **andere Kurbeln**
  - **zusätzliche Befestigungsmöglichkeiten**

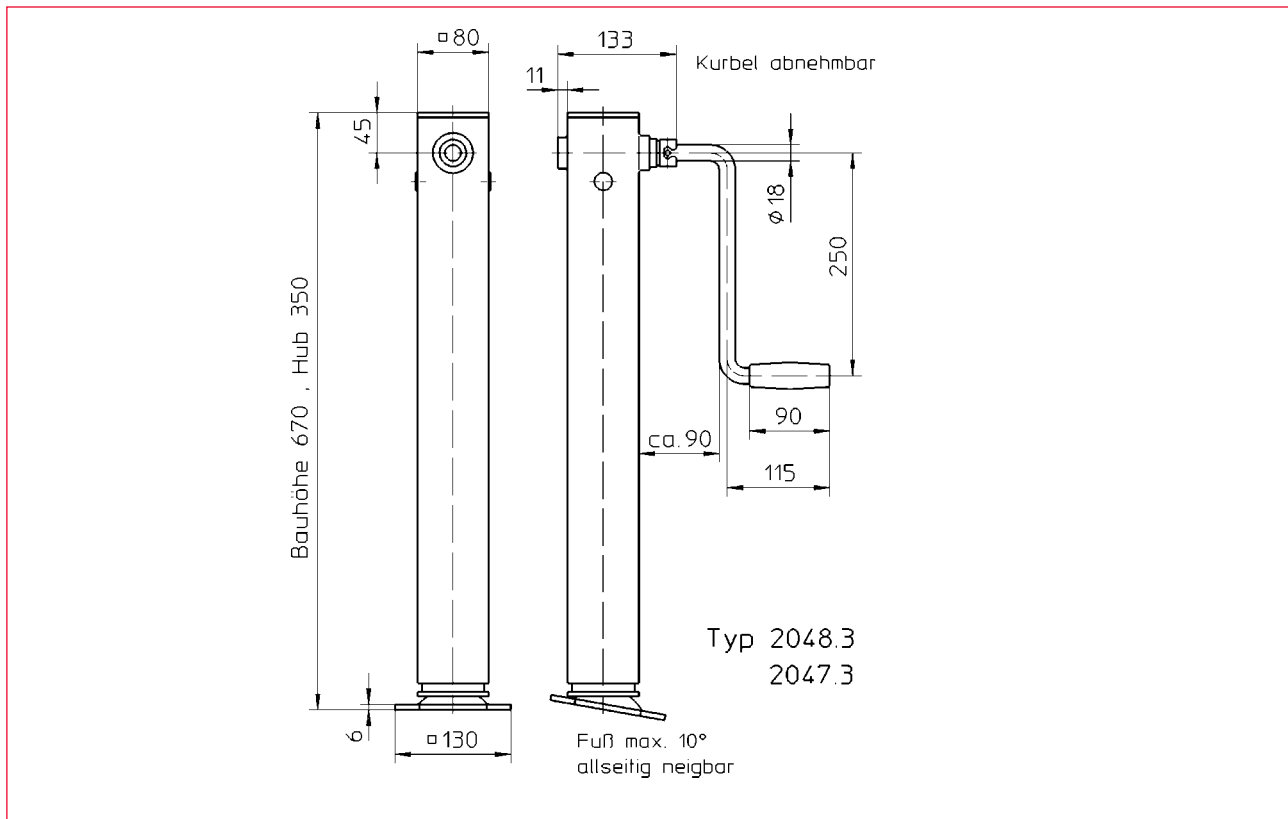
Spindle support manually operated, for ergonomic adjusting and supporting, for levelling and dislocating, etc.

- **robust rectangular tube**
- **spindle with self-locking trapezoidal thread**
- **maintenance-free bevel gear**
- **easy and secure operation**
- **easy to mount**
- optional:*
  - **tension or tension/pressure load**
  - **different lift or height**
  - **another foot version**
  - **different crank version additional fixing possibilities**

Cric de mise en hauteur, à opération manuelle, afin d'ajuster et appuyer de façon ergonomique, pour niveler et décaler, etc.

- **tube carré robuste**
- **broche autoblocante à filet trapézoïdal**
- **engrenage coniques sans maintenance**
- **manipulation simple et sûre**
- **simple à monter**
- option:*
  - **charge de traction ou charge de traction/de pression**
  - **course ou hauteur différente**
  - **autre version de pied**
  - **autres manivelles possibilités de fixation supplémentaires**

**Power Jacks Ltd.**  
South Harbour Road  
Fraserburgh  
AB43 9BZ  
Scotland  
Tel: +44 (0) 1346 513131  
Fax: +44 (0) 1346 516827  
email: [sales@powerjacks.com](mailto:sales@powerjacks.com)  
<http://www.powerjacks.com>



Best.-Nr. O/N° N° Code	Typ Type Type	Ausführung features execution
203 509	2048.3K 2048.3K 2048.3K	<b>mit abnehmbarer Kurbel und allseitig neigbarer Fußplatte</b> with removable crank and pivoting foot avec manivelle amovible et pied pivotant
202 616	2044.3.1K 2044.3.1K 2044.3.1K	<b>ohne Kurbel, mit allseitig neigbarer Fußplatte</b> without crank, with pivoting foot sans manivelle, avec pied pivotant
203 567	2047.3K 2047.3K 2047.3K	<b>mit Abgangswelle für paarweisen Einsatz, ohne Kurbel</b> with connecting shaft adaptor for parallel working, without crank avec pivot d'entraînement débouchant permettant un fonctionnement en parallèle, sans manivelle

Technische Daten	Technical data	Caractéristiques techniques	2048.3/2047.3	
zulässige Last	admissible load	charge autorisée	3000	kg
Bauhöhe	overall height	hauteur totale	670	mm
Hub	lift	course	350	mm
Hub/Kurbelumdrehung	lift/crank turn	course/tour de manivelle	2,2	mm
Kurbeldruck	crank force	effort manivelle	260	N
Übersetzung	gear transmission	rapport	1,83	
Gewicht	weight	poids	17	kg