



Zahnstangenwinde zum einfachen und sicheren Heben, Senken, Verstellen, etc. von Lasten aller Art.

- **selbsthemmende Sicherheitskurbel, die die Last in jeder gewünschten Position hält**
- **leichte, effektive Bedienung durch optimale Übersetzung**
- **Zug- oder Druckausführung**
- **Lastbereich: 1,5 - 10 t**
- **Sonderausführungen auf Anfrage:**
 - **abweichende Zahnstangenlänge**
 - **abweichender Hub**
 - **Abtriebswelle für Koppelung mehrerer Winden**
 - **Sperre mit abnehmbarer Kurbel**

Rack & pinion jack for easy and secure lifting lowering, adjusting, etc. of all kinds of charges.

- **self-locking security crank, keeps the charge in every required position**
- **easy and effective operation through optimal gear ratio**
- **for pulling or pushing**
- **load: 1,5 - 10 t**
- **special versions on request:**
 - **different length of rack**
 - **different lift**
 - **drive shaft to connect several jacks**
 - **with internal brake and removable crank**

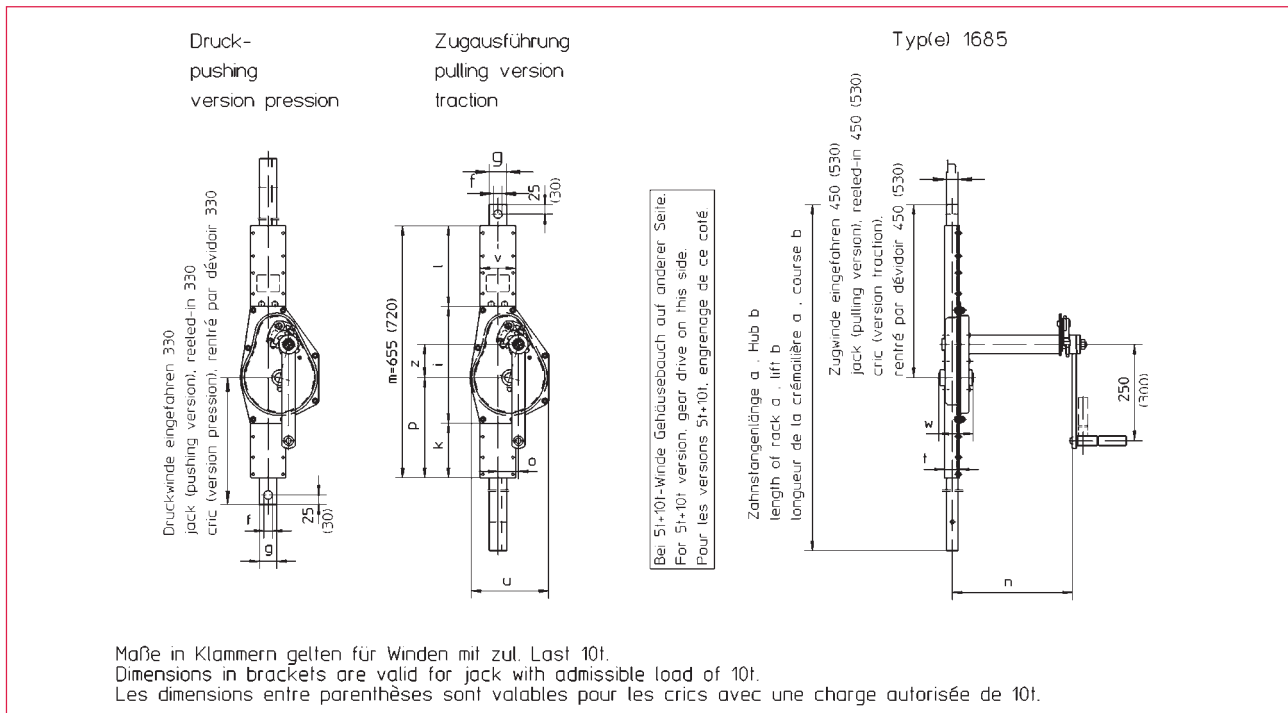
Pour lever abaisser, ajuster et fixer des charges de tous genres de façon sûre.

- **manivelle de sécurité autoblocante qui tient la charge dans la position souhaitée**
- **opération simple et efficace pour un rapport optimal**
- **version, tension ou traction**
- **charge : de 1,5 jusque' à 10 t**
- **versions spéciales sur demande :**
 - **longueur de la crémaillère**
 - **course différente**
 - **arbre de transmission pour pouvoir coupler plusieurs crics**
 - **frein avec manivelle amovible**

Technische Daten

Technical data

Caractéristiques techniques



Bestell-Nr. Order N° N° Code	zulässige Last admissible load charge autorisée	Ausführung version version	Zahnstangenlänge (a) rack length longueur de la crémaillère	Hub (b) lift course
205 195	1,5 t	Zugausführung / pulling version / version traction	1350 mm	800 mm
205 196	1,5 t	Zugausführung / pulling version / version traction	1805 mm	1250 mm
205 197	1,5 t	Zugausführung / pulling version / version traction	2055 mm	1500 mm
205 198	1,5 t	Zugausführung / pulling version / version traction	2355 mm	1800 mm
205 199	1,5 t	Druckausführung / pushing version / version pression	1350 mm	800 mm
205 200	1,5 t	Druckausführung / pushing version / version pression	1850 mm	1200 mm
205 201	1 t	Druckausführung / pushing version / version pression	2055 mm	1500 mm
205 202	0,75 t	Druckausführung / pushing version / version pression	2355 mm	1800 mm
205 209	3 t	Zugausführung / pulling version / version traction	1350 mm	800 mm
205 210	3 t	Zugausführung / pulling version / version traction	1800 mm	1250 mm
205 211	3 t	Zugausführung / pulling version / version traction	2350 mm	1800 mm
205 212	3 t	Druckausführung / pushing version / version pression	1350 mm	800 mm
205 213	2,5 t	Druckausführung / pushing version / version pression	1800 mm	1250 mm
205 214	1 t	Druckausführung / pushing version / version pression	2350 mm	1800 mm
205 288	5 t	Zugausführung / pulling version / version traction	1405 mm	800 mm
205 289	5 t	Zugausführung / pulling version / version traction	2400 mm	1800 mm
205 290	5 t	Druckausführung / pushing version / version pression	1405 mm	800 mm
205 291	3 t	Druckausführung / pushing version / version pression	2400 mm	1800 mm
200 073	10 t	Zugausführung / pulling version / version traction	1450 mm	800 mm
200 074	10 t	Druckausführung / pushing version / version pression	1450 mm	800 mm

zulässige Last admissible load charge autorisée	Maßtabell mm table of dimensions tableau de dimensions														
	f	g	h	i	k	l	n	o	p	t	u	v	w	x	z
1,5 t	20,5	35	25	195	200	260	400	43,5	270	33,5	125	78	78	67	42,5
3 t	22,5	45	30	303	142	210	410	53	260	39,5	204	89	89	77	86
5 t	26	50	40	308	163	184	420	69,5	260	51	189	104	104	88	109
10 t	31	60	50	396	125	199	430	49	255	62,5	250	132	132	104	150,5

Maße und Konstruktionsänderungen vorbehalten.

We reserve the right to amend specifications without notice or obligation.
haacon se réserve le droit de modifier les caractéristiques de son matériel.