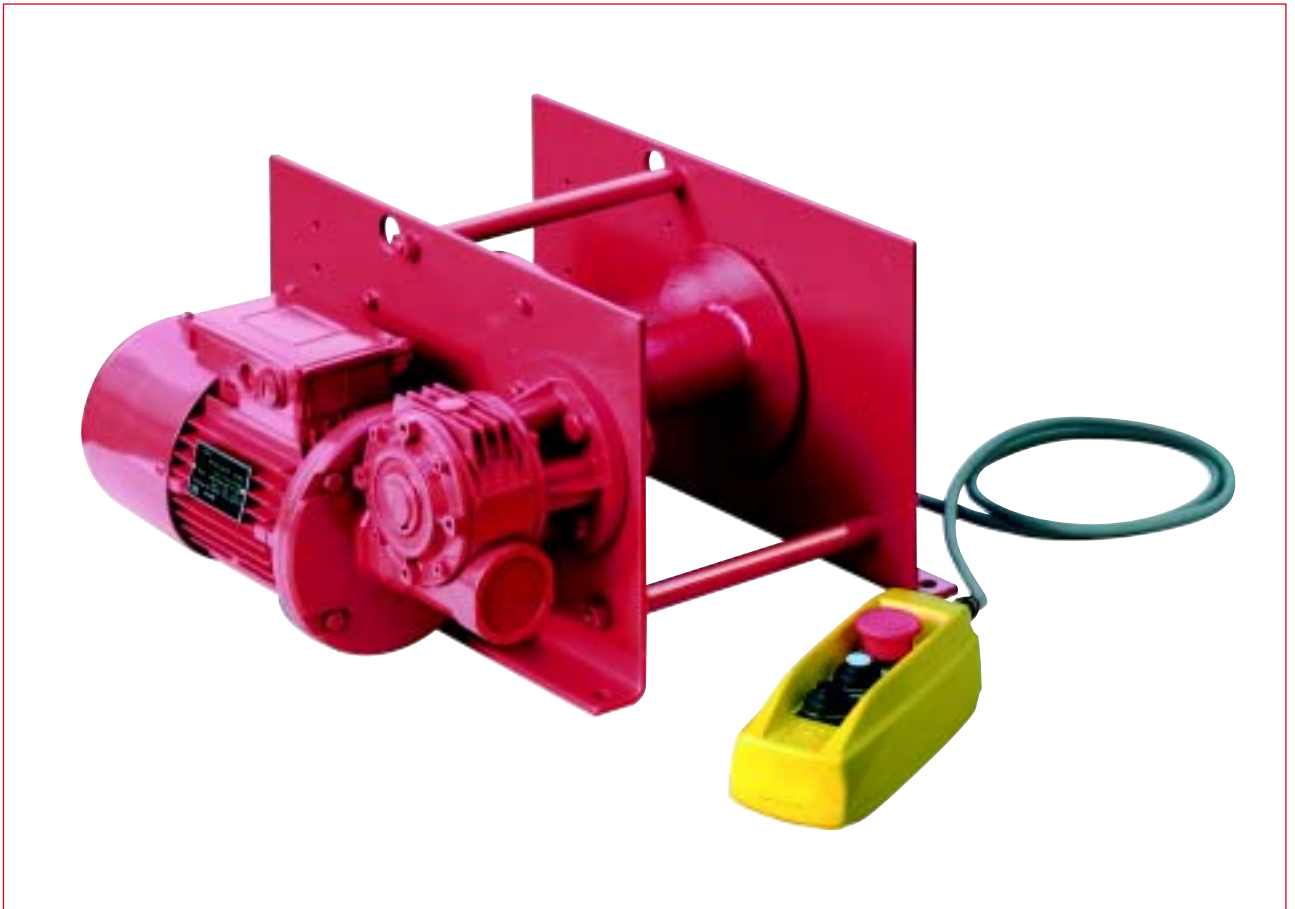


Seilwinde KG 125 - KG 2000, nach BGV D8
Rope Winch KG 125 - KG 2000, according to BGV D8
Treuil à Câble KG 125 - KG 2000, selon BGV D8



Seilwinden- Baureihe für Zuglasten von 125 bis 2000 kg:

- **hochwertige Getriebe mit Bremsmotoren 230/400 V oder ~ 230 V/ 50 Hz**
- **gelagerte Seiltrommel für bis zu 35 m Seil**
- **Überlastsicherung ab 1000 kg**
- **Höchstmaß an Sicherheit, Funktionalität und Bedienungskomfort**
- **vielfältige Optionen (Liste Zubehör)**
- **Einstufung nach 1 Bm**
- **Sonderausführungen auf Anfrage (Checkliste - angetriebene Seilwinden - auf www.haacon.com)**

Range of electric wire rope winches with capacities from 125 to 2000 kg:

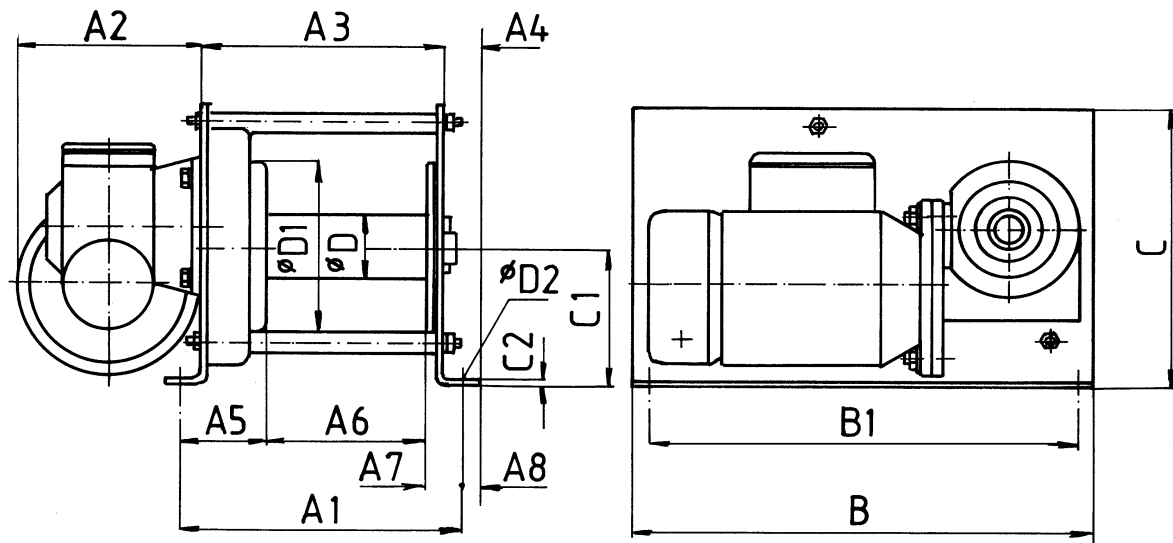
- high quality geared 3 phase 230/400 V brake motor or ~230V/50 Hz motor
- long drum for upto 35 m wire rope
- overload protection for loads exceeding 1000 kg
- maximum safety, functionality and operating comfort
- various options (see sheet auxiliary equipment)
- classification corresponding to 1 Bm
- special versions available on request (Checklist - driven winches - at www.haacon.com)

Gamme de treuils électriques pour charges de 125 à 2000 kg :

- transmission de qualité supérieure et moteurs freinés à courant triphasé 230/400V ou ~ 230 V/ 50 Hz
- tambour d'enroulement pour 35 m de câble en maxi.
- limiteur de charge plus de 1000 kg
- mesure maximum de sécurité, fonction et utilisation facile
- équipements complémentaires (voir liste d'accessoires)
- classification selon 1 Bm
- fabrication spéciale sur demande (Liste de vérification - Treuils à câble entraînés - sur www.haacon.com)

Power Jacks Ltd.
South Harbour Road
Fraserburgh
AB43 9BZ
Scotland

Tel: +44 (0) 1346 513131
Fax: +44 (0) 1346 516827
email: sales@powerjacks.com
<http://www.powerjacks.com>



KG	Hauptmaße / main dimensions / dimensions principales mm															
	A1	A2 ⁽²⁾	A3	A4 ⁽⁴⁾	A5	A6	A7	A8	B ⁽³⁾	B1 ⁽³⁾	C	C1	C2	D	D1	D2
125 kg	205	165 (195)	171	35 (237)	43	135	27	13	405 (200)	375 (200)	215	140	4	60	130	9
250 kg	260	165 (195)	222	34 (237)	78	150	32	15	405	375	250	140	6	60	150	11
500 kg	260	165 (195)	222	34 (237)	82	145	33	15	405	375	250	140	6	76	150	11
990 kg	345	216 (240)	289	45 (300)	97	200	48	17	535	535	270	155	10	108	180	13
1000 kg	345	216 (240)	289	45 (300)	97	200	48	17	535	535	270	155	10	108	180	13
2000 kg	440	216 (240)	358	61 (300)	171	200	69	20	550	550	385	171	15	146	245	17

⁽²⁾ () Maße und Daten bei Ausführung in Wechselstrom /for single phase current /pour courant monophasé

⁽³⁾ () Maße beziehen sich auf das Seitenschild Lagerseite /dimensions refer to side plate bearing side /dimensions se réfèrent à la flasque latérale côté réducteur

⁽⁴⁾ () Maße bei Ausführung mit Seilwegbegrenzungsschalter /with limit switch /avec limiteur de course

Techn. Daten	Technical data	Caractéristiques techn.	KG 125	KG 250	KG 500	KG 990	KG 1000	KG 2000	
Zuglast	capacity	charge autorisée	125	250	500	990	1000	2000	kg
- 1. Seillage-	1 st rope position	- sur la 1 ^{ère} couche	90	180	350	770	780	1550	kg
- oberste Seillage	final rope position	- sur la dernière couche							
Seilaufnahme	rope capacity	cap. d'enroulement du câble	32	35	30	30	30	30	m
Seilgeschwindigkeit	rope speed	vitesse du câble	11	7	4	6	6	6	m/min
Drahtseil-Ø	wire rope Ø	Ø du câble	4	4	6	8	8	11	mm
Seillagen	rope positions	couches d'enroulement	4	4	4	3	3	3	
Motorleistung	engine performance	puissance du moteur	0,37	0,37	0,37	1,3	1,3	2,6	kW
Gewicht (ohne Seil)	weight (w/o rope)	poids (sans câble)	25	35	38	53	53	150	kg