

Hand-Seilwinde 220.0,75; 220.1

Hand Rope Winch 220.0,75; 220.1

Treuil à Câble 220.0,75; 220.1



Handseilwinden mit Stirnradgetriebe:

- **robust und sicher**
- **selbsthemmende, rückschlagfreie Sicherheitskurbel mit Klappgriff**
- **Lastdruckbremse gegen ungewolltes Ablaufen der Last**
- **wartungsfreie Gleitlager**
- **korrosionsgeschützt**
- **wahlweise lackiert oder verzinkt**
- **einfache, platzsparende Wandmontage**
- **entsprechend den Unfallverhütungsvorschriften VBG 8**

Hand rope winch with spur gear:

- **robust and safe**
- **self-locking, blow-back proof safety crank with folding handle**
- **load reaction brake**
- **maintenance free bearings**
- **corrosion resistant**
- **finish painted or zinc plated**
- **easy, space saving installation**
- **in compliance with the German Safety Regulations for Lifting and Pulling Equipment VBG 8**

Treuil à câble manuel à engrenage:

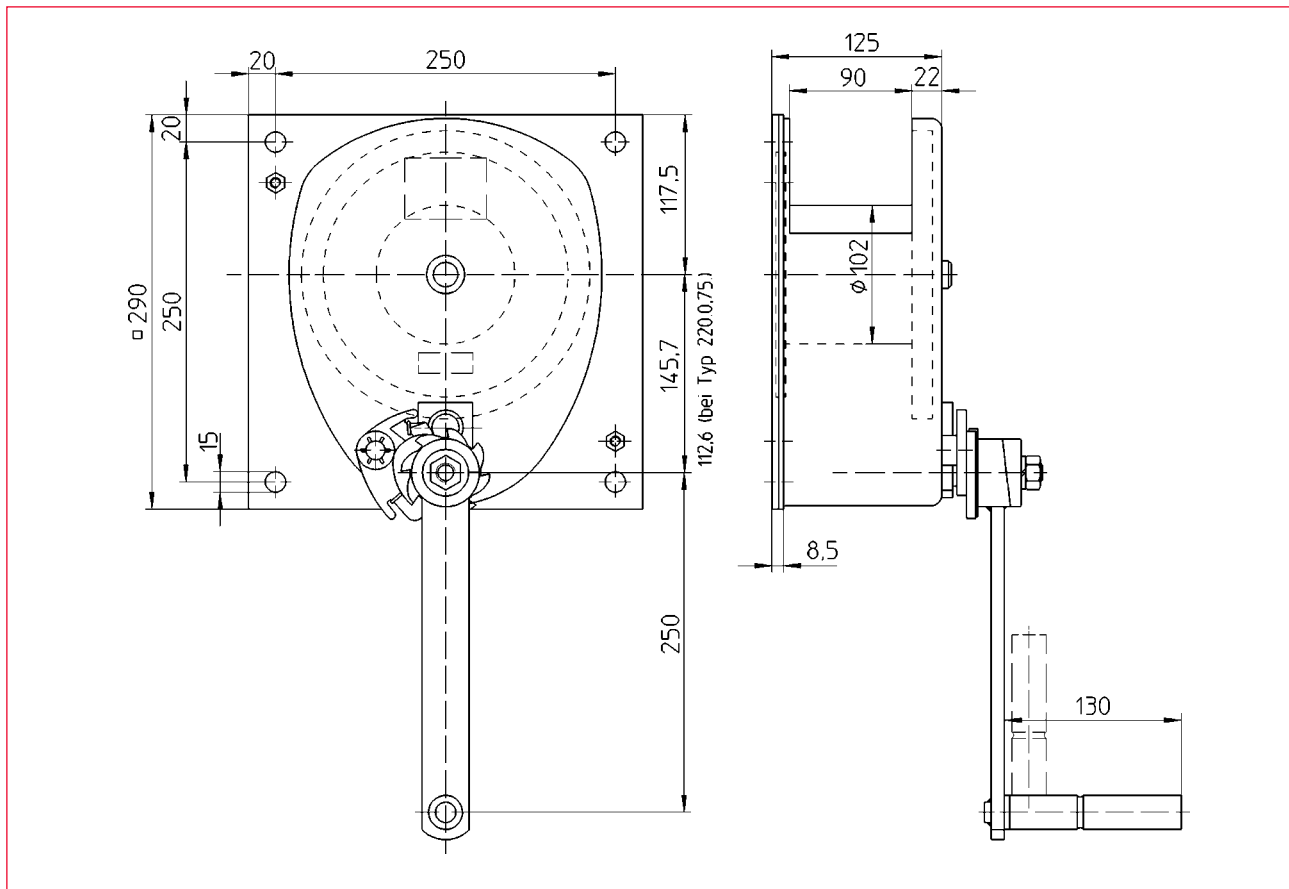
- **robuste et sûr**
- **auto-frein, manivelle de sécurité à double cliquet et repliable**
- **frein automatique**
- **coussinets sans entretien**
- **traitement anti-corrosion**
- **au choix laqué ou zingué**
- **installation murale simple, faible encombrement**
- **conforme à la législation du travail VBG 8**

Power Jacks Ltd.
South Harbour Road
Fraserburgh
AB43 9BZ
Scotland
Tel: +44 (0) 1346 513131
Fax: +44 (0) 1346 516827
email: sales@powerjacks.com
<http://www.powerjacks.com>

Technische Daten

Technical data

Caractéristiques techniques



Bestell-Nr. Order N° N° Code	Typ Type Type	Befestigung Mounting Fixation	Material Material Finition
205 047	220.0,75	Wand / wall / murale	lackiert / finish painted / laqué
200 049	220.0,75	Wand / wall / murale	verzinkt / zinc plated / électro zingué
200 815	220.1	Wand / wall / murale	lackiert / finish painted / laqué
203 241	220.1	Wand / wall / murale	verzinkt / zinc plated / électro zingué

Technische Daten	Technical data	Caractéristiques techniques	220.0,75	220.1
Zuglast:	capacity:	charge autorisée:		
- 1. Seillage	- 1 st rope position	- sur la 1 ^{ère} couche	750 kg	1000 kg
- oberste Seillage	- last rope position	- sur la dernière couche	520 kg	750 kg
Hub/Kurbelumdrehung:	lift/crank turn:	course/tour de manivelle:		
1. Seillage	1 st rope position	sur la 1 ^{ère} couche	28 mm	19 mm
Kurbeldruck	crank force	effort sur manivelle	200 N	180 N
Seilaufnahme	rope capacity	cap. d'enroulement du câble	12 m	10 m
erforderl. Drahtseil:	wire rope necessary:	câble métallique nécessaire:		
DIN 3060 FE zn k 1770 sZ	DIN 3060 FE zn k 1770 sZ	DIN 3060 FE zn k 1770 sZ	8 mm Ø	9 mm Ø
Gewicht (ohne Seil)	weight (w/o rope)	poids (sans câble)	14 kg	15 kg

Maße und Konstruktionsänderungen vorbehalten.

We reserve the right to amend specifications without notice or obligation.
haacon se réserve le droit de modifier les caractéristiques de son matériel.