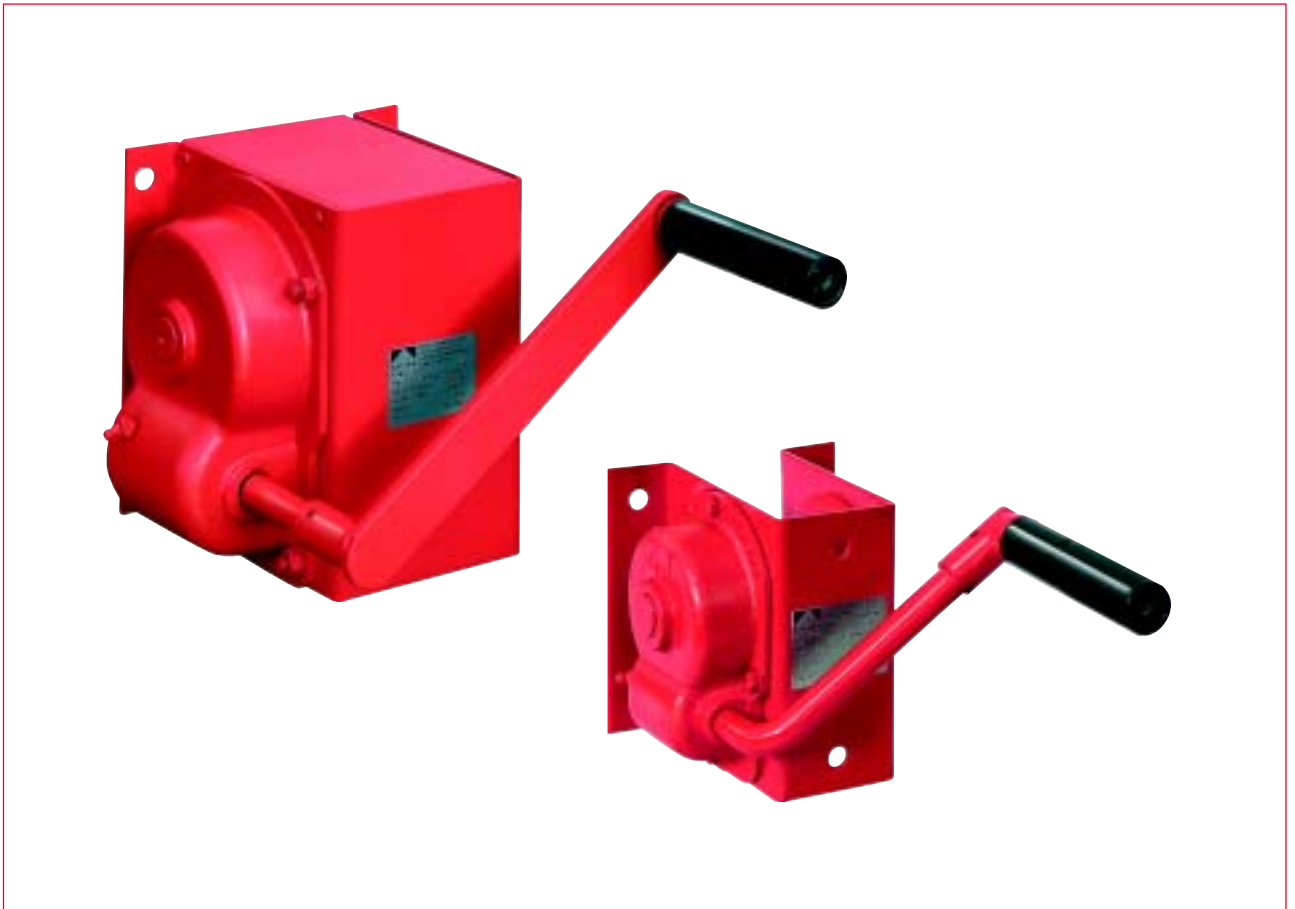


**Hand-Seilwinde 4185.0,5; 4751.0,4**  
Hand Rope Winch 4185.0,5; 4751.0,4  
Treuil à Câble 4185.0,5; 4751.0,4



**Hand-Seilwinde mit selbsthemmendem Schneckengetriebe**

- einfache, sichere Handhabung
- geringer Platzbedarf
- spritzwassergeschützt
- Kurbel mit Klappgriff
- bewährtes Sicherheitskonzept

**Hand rope winch with self locking worm gear**

- simple, secure operation
- space saving
- splash proved
- folding handle
- proven security concept

**Treuil à câble à roue et vis sans fin**

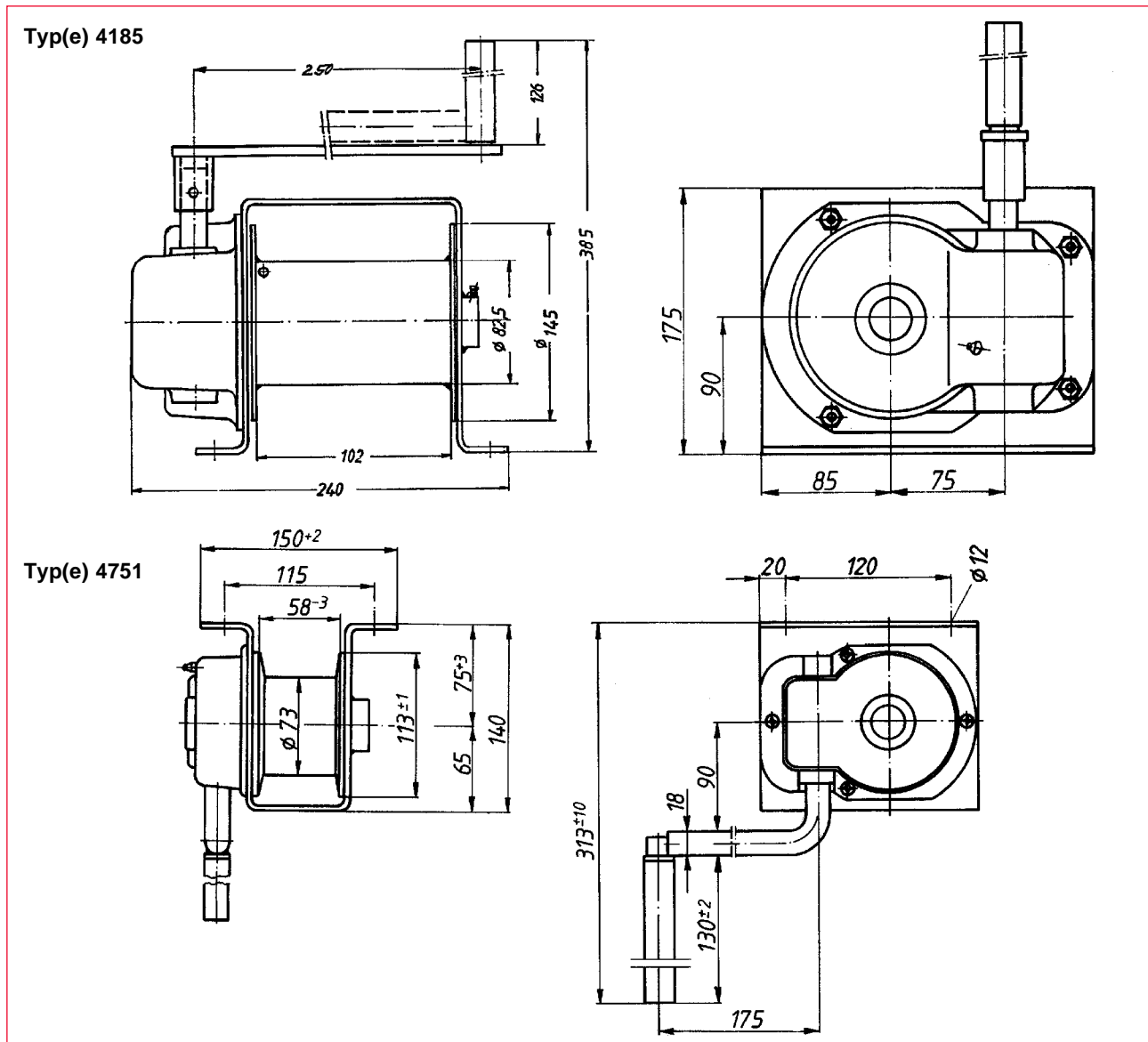
- manipulation simple et sûre
- peu encombrant
- protégé contre les éclats d'eau
- manivelle repliable
- concept de sécurité approuvé

Power Jacks Ltd.  
South Harbour Road  
Fraserburgh  
AB43 9BZ  
Scotland  
Tel: +44 (0) 1346 513131  
Fax: +44 (0) 1346 516827  
email: sales@powerjacks.com  
<http://www.powerjacks.com>

## Technische Daten

Technical data

Caractéristiques techniques



| Bestell-Nr.<br>Order N°<br>N° Code | Typ<br>Type<br>Type | Befestigung<br>Mounting<br>Fixation |
|------------------------------------|---------------------|-------------------------------------|
| 200 046                            | 4185.0,5            | Wand / wall / murale                |
| 200 045                            | 4751.0,4            | Wand / wall / murale                |

| Technische Daten         | Technical data                  | Caractéristiques techniques      | 4185.0,5 | 4751.0,4 |
|--------------------------|---------------------------------|----------------------------------|----------|----------|
| Zuglast:                 | capacity:                       | charge autorisée :               |          |          |
| - 1. Seillage            | - 1 <sup>st</sup> rope position | - sur la 1 <sup>ère</sup> couche | 500 kg   | 400 kg   |
| Hub/Kurbelumdrehung:     | lift/crank turn:                | course / tour de manivelle:      | 13 mm    | 10 mm    |
| Kurbeldruck              | crank force                     | effort sur manivelle             | 138 N    | 180 N    |
| Seilaufnahme             | rope capacity                   | cap. d'enroulement du câble      | 14 m     | 5 m      |
| erforderl. Drahtseil:    | wire rope necessary:            | câble métallique nécessaire :    |          |          |
| DIN 3060 FE zn k 1770 sZ | DIN 3060 FE zn k 1770 sZ        | DIN 3060 FE zn k 1770 sZ         | 6,5 mm Ø | 6 mm Ø   |
| Gewicht (ohne Seil)      | weight (w/o rope)               | poids (sans câble)               | 12 kg    | 6 kg     |

Maße und Konstruktionsänderungen vorbehalten.

We reserve the right to amend specifications without notice or obligation.  
haacon se réserve le droit de modifier les caractéristiques de son matériel.