

Hand-Seilwinde TANGO WV 300 + 500; WE 300 + 500
Hand Rope Winch TANGO
Treuil à Câble TANGO



Die zukunftsorientierte Handseilwinden-Baureihe von haacon mit vielen Vorteilen:

- **korrosionsbeständig**
- **geräuscharm**
- **große Seilaufnahme**
- **richtungsunabhängiger Seilabgang**
- **kompakte Form**
- **gekapseltes Gehäuse**
- **selbsthemmend**
- **klappbarer Kurbelgriff**
- **geringes Gewicht**
- **bewährtes Sicherheitskonzept**
- **wahlweise verzinkt oder Edelstahl**
- **auch für Konsolenbefestigung lieferbar**

haacon's future oriented range of hand winches with many advantages:

- corrosion resistant
- quiet running
- high rope capacity
- independent winding of rope possible
- compact form
- fully encased
- self-locking
- foldable crank handle
- low weight
- proven security concept
- zinc plated or in stainless steel
- alternatively mounting on brackets

La nouvelle gamme des treuils haacon :

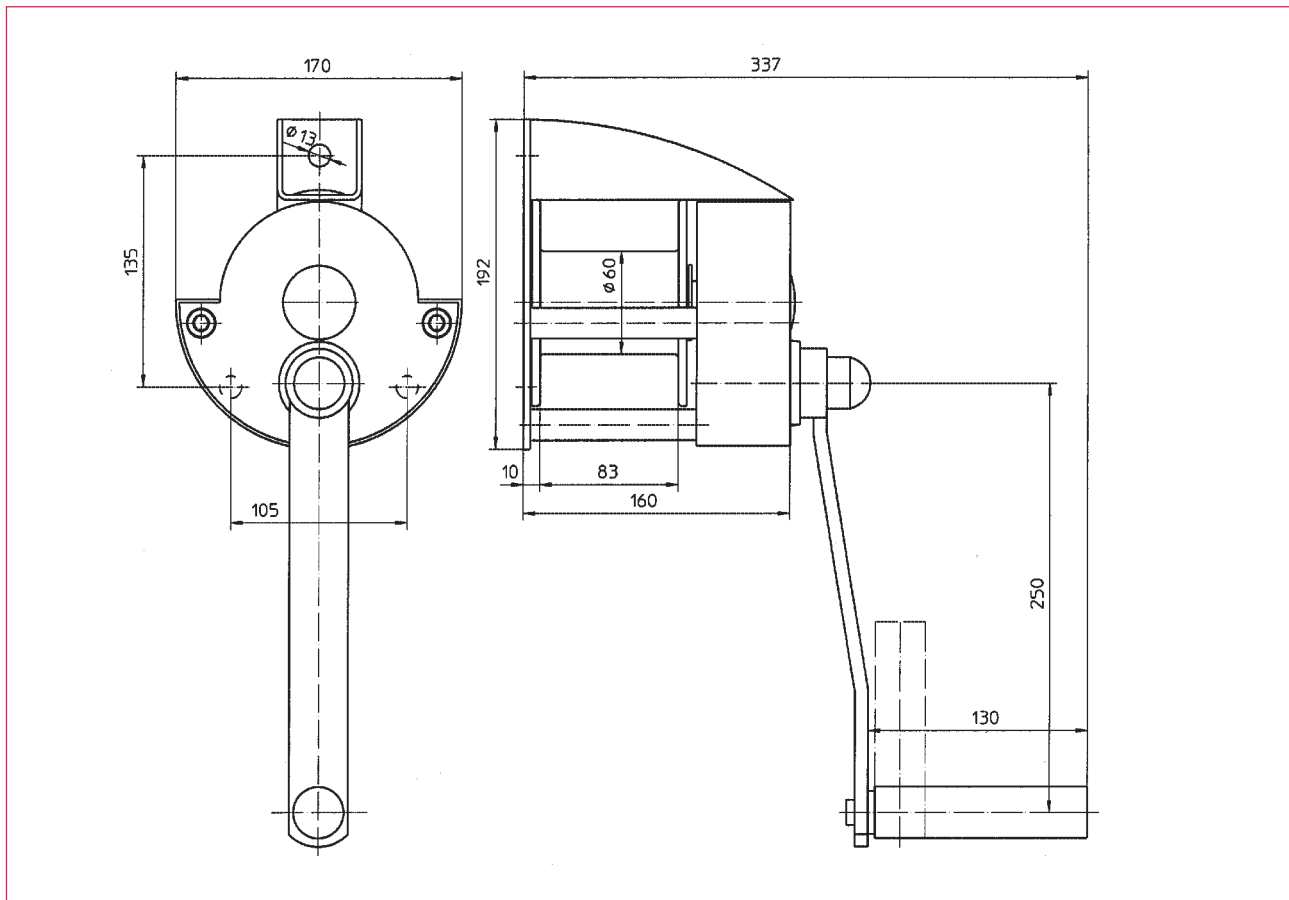
- pièces mécaniques protégées anticorrosion
- enroulement rapide et silencieux
- grande capacité d'enroulement
- multiposition d'enroulement du câble possible
- frein automatique
- compact et léger
- capotage de sécurité
- manivelle repliable
- conforme aux normes de sécurité CE
- finition zinguée ou inox
- fixation aussi en applique possible

Power Jacks Ltd.
South Harbour Road
Fraserburgh
AB43 9BZ
Scotland
Tel: +44 (0) 1346 513131
Fax: +44 (0) 1346 516827
email: sales@powerjacks.com
<http://www.powerjacks.com>

Technische Daten

Technical data

Caractéristiques techniques



Bestell-Nr. Order N° N° Code	Typ Type	Befestigung Mounting Fixation	Material Material Finition
205 986	WV 300	Wand / wall / murale	verzinkt / zinc plated / electro zingué
207 116	WE 300	Wand / wall / murale	Edelstahl / stainless steel / inox
205 987	WV 500	Wand / wall / murale	verzinkt / zinc plated / electro zingué
207 119	WE 500	Wand / wall / murale	Edelstahl / stainless steel / inox

Technische Daten	Technical data	Caractéristiques techniques	WV/WE 300	WV/WE 500
Zuglast	capacity	charge autorisée	300 kg	500 kg
Drahtseil-Ø	wire rope Ø	Ø du câble	4 mm	5 mm
max. Seilaufnahme	rope capacity max.	cap. d'enroulement du câble	29 m	22 m
Seiltrommel-Ø	cable drum Ø	Ø du tambour	60 mm	60 mm
Kurbeldruck	crank force	effort manivelle	160 N	200 N
Hub/Kurbelumdrehung 1. Lage	lift/crank turn	course/tour manivelle	64 mm	46 mm
Übersetzung	gear ratio	rapport	3,1	4,5
Gewicht	weight	poids	5 kg	5 kg

Maße und Konstruktionsänderungen vorbehalten.

We reserve the right to amend specifications without notice or obligation.
haacon se réserve le droit de modifier les caractéristiques de son matériel.