

## Leistung

Serie 39		
Drehmomente (Nm)	Nenn Drehmoment #1	481
	Max. Betriebsdrehmoment #2	935
	Max. Anlaufdrehmoment	1403
Eingangsdrehzahl	Max. Drehzahl (U/min)	3000
Thermischer Grenzwert	Leistung [kW]	49
Spiel	Winkelminuten	7 bis 10
Wirkungsgrad	(%)	95% - 98%
Standzeit	(Stunden)	>10000
Gehäusematerial		Sphäroguss
Ölmenge	Liter	1,71
	Pints	3
Gewicht (kg)	2-Wege - 1:1 & 1,5:1	38
	2-Wege - 2:1 +	45
	3-Wege - 1:1 & 1,5:1	46,5
	3-Wege - 2:1 +	53

### Hinweise:

#1 Nenn Drehmomente bei einer Betriebsgeschwindigkeit von 1500 U/min

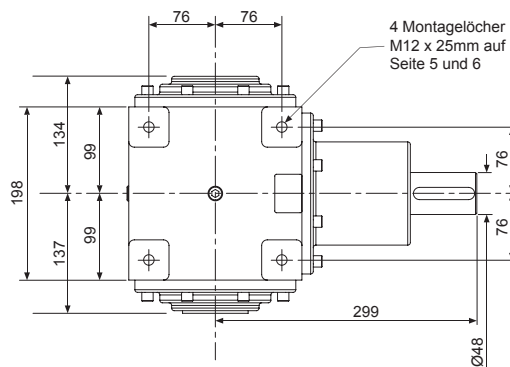
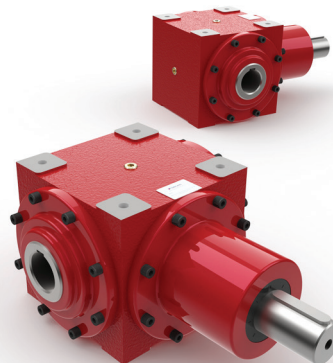
#2 Maximales Betriebsdrehmoment bei einer Geschwindigkeit von 10 U/min Für detaillierte Leistungen für jede Einheit siehe Seite 12 & 13

## Zubehör & Optionen

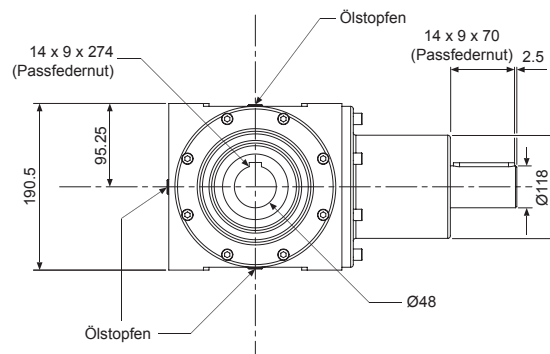
	Motorflansch		Spezielles Übersetzungsverhältnis
	Verlängerte Antriebswelle		Endschalter
	Antriebe		Leichtes Design
	Verstärkte Welle ODER hohes Drehmoment		Entlüftungsrohr
	90°-Entlüftungsrohr		Montagefüße
	Wellenabdeckung		Edelstahl
	Tauchfest		Korrosionsschutz
	Für den Nuklearbereich geeignet		Für den Lebensmittelbereich geeignet
	Niedrige Temperatur		Hohe Temperatur

## 4-Wege-Hohlwelle

N390H40-10



Gewindebohrung am Ende einer jeden Vollwelle - M12 x 30mm tief



### Hinweise:

1. Alle Abmessungen in mm sofern nicht anders angegeben
2. Abmessungen können sich ohne vorherige Ankündigung ändern