

Leistung

| Serie 39 | | |
|-----------------------|-----------------------------|------------|
| Drehmomente (Nm) | Nenn Drehmoment #1 | 481 |
| | Max. Betriebsdrehmoment t#2 | 935 |
| | Max. Anlaufdrehmoment | 1403 |
| Eingangsdrehzahl | Max. Drehzahl (U/min) | 3000 |
| Thermischer Grenzwert | Leistung (kW) | 49 |
| Spiel | Winkelminuten | 7 bis 10 |
| Wirkungsgrad | (%) | 95% - 98% |
| Standzeit | (Stunden) | >10000 |
| Gehäusematerial | | Sphäroguss |
| Ölmenge | Liter | 1,71 |
| | Pints | 3 |
| Gewicht (kg) | 2-Wege - 1:1 & 1,5:1 | 38 |
| | 3-Wege - 1:1 & 1,5:1 | 46,5 |

Hinweise:

#1 Nenn Drehmomente bei einer Betriebsgeschwindigkeit von 1500 U/min

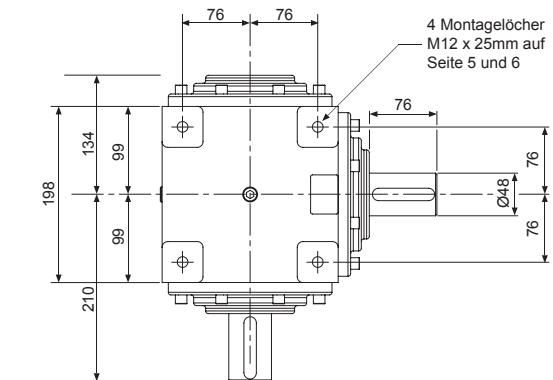
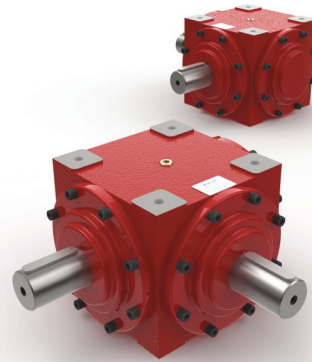
#2 Maximales Betriebsdrehmoment bei einer Geschwindigkeit von 10 U/min Für detaillierte Leistungen für jede Einheit siehe Seite 12 & 13

Zubehör & Optionen

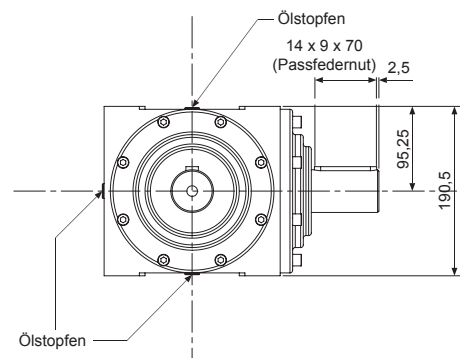
| | | | |
|--|--|--|--------------------------------------|
| | Motorflansch | | Spezielles Übersetzungsverhältnis |
| | Verlängerte Antriebswelle | | Endschalter |
| | Antriebe | | Leichtes Design |
| | Verstärkte Welle ODER hohes Drehmoment | | Entlüftungsrohr |
| | 90°-Entlüftungsrohr | | Montagefüße |
| | Wellenabdeckung | | Edelstahl |
| | Tauchfest | | Korrosionsschutz |
| | Für den Nuklearbereich geeignet | | Für den Lebensmittelbereich geeignet |
| | Niedrige Temperatur | | Hohe Temperatur |

2-Wege-Vollwelle

N390S20-10



Gewindebohrung am Ende einer jeden Vollwelle - M12 x 30mm tief



Hinweise:

1. Alle Abmessungen in mm sofern nicht anders angegeben
2. Abmessungen können sich ohne vorherige Ankündigung ändern