

Leistung

Serie 37		
Drehmomente (Nm)	Nenn Drehmoment #1	115
	Max. Betriebsdrehmoment #2	187
	Max. Anlaufdrehmoment	281
Eingangsdrehzahl	Max. Drehzahl (U/min)	3000
Thermischer Grenzwert	Leistung (kW)	9
Spiel	Winkelminuten	9 bis 16
Wirkungsgrad	(%)	95% - 98%
Standzeit	(Stunden)	>10000
Gehäusematerial		Sphäroguss
Ölmenge	Liter	0,29
	Pints	0,5
Gewicht (kg)	2-Wege - 1:1 & 1,5:1	10,5
	3-Wege - 1:1 & 1,5:1	11

Hinweise:

#1 Nenn Drehmomente bei einer Betriebsgeschwindigkeit von 1500 U/min

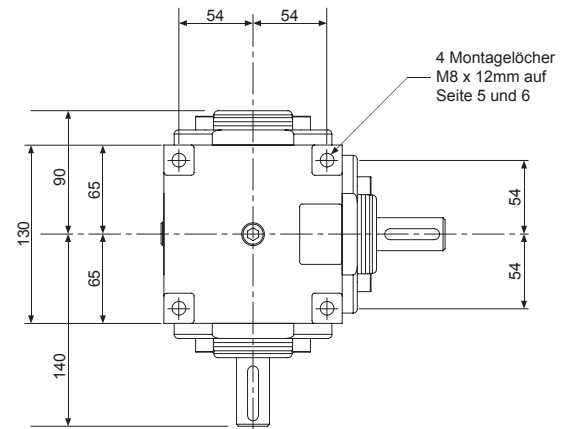
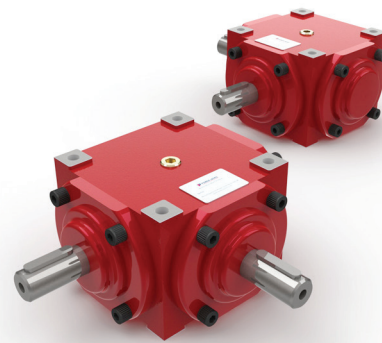
#2 Maximales Betriebsdrehmoment bei einer Geschwindigkeit von 10 U/min Für detaillierte Leistungen für jede Einheit siehe Seite 12 & 13

Zubehör & Optionen

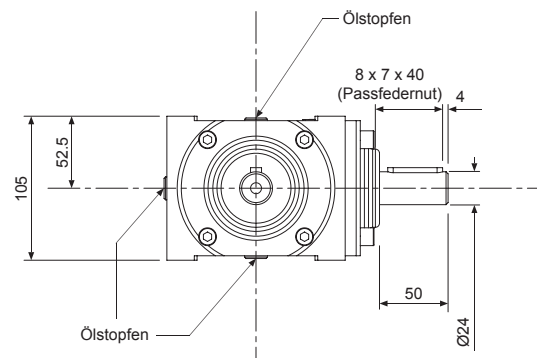
	Motorflansch		Spezielles Übersetzungsverhältnis
	Verlängerte Antriebswelle		Endschalter
	Antriebe		Leichtes Design
	Verstärkte Welle ODER hohes Drehmoment		Entlüftungsrohr
	90°-Entlüftungsrohr		Montagefüße
	Wellenabdeckung		Edelstahl
	Tauchfest		Korrosionsschutz
	Für den Nuklearbereich geeignet		Für den Lebensmittelbereich geeignet
	Niedrige Temperatur		Hohe Temperatur

2-Wege-Vollwelle

N370S20-10



Bohrung mit Gewinde M6 x 16 mm in jedem Ende einer Vollwelle.



Hinweise:

1. Alle Abmessungen in mm sofern nicht anders angegeben
2. Abmessungen können sich ohne vorherige Ankündigung ändern