

**Leistung**



Serie 40		
Drehmomente (Nm)	Nenn Drehmoment #1	1353
	Max. Betriebsdrehmoment #2	3088
	Max. Anlaufdrehmoment	4632
Eingangsdrehzahl	Max. Drehzahl (U/min)	3000
Thermischer Grenzwert	Leistung (kW)	90
Spiel	Winkelminuten	7 bis 10
Wirkungsgrad	(%)	95% - 98%
Standzeit	(Stunden)	>10000
Gehäusematerial		Sphäroguss
Ölmenge	Liter	3,27
	Pints	5,75
Gewicht (kg)	2-Wege - 1:1 & 1,5:1	112
	2-Wege - 2:1 +	126,5
	3-Wege - 1:1 & 1,5:1	116
	3-Wege - 2:1 +	131

**Hinweise:**

#1 Nenn Drehmomente bei einer Betriebsgeschwindigkeit von 1500 U/min

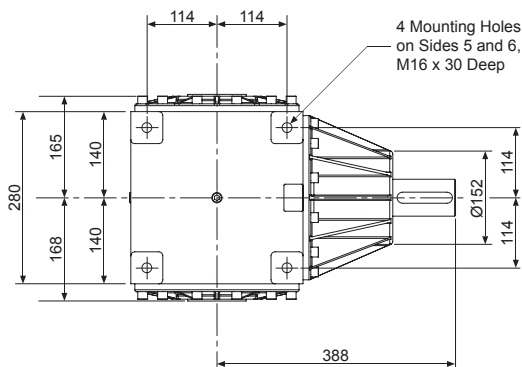
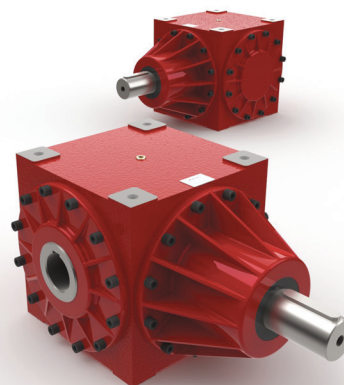
#2 Maximales Betriebsdrehmoment bei einer Geschwindigkeit von 10 U/min Für detaillierte Leistungen für jede Einheit siehe Seite 12 & 13

**Zubehör & Optionen**

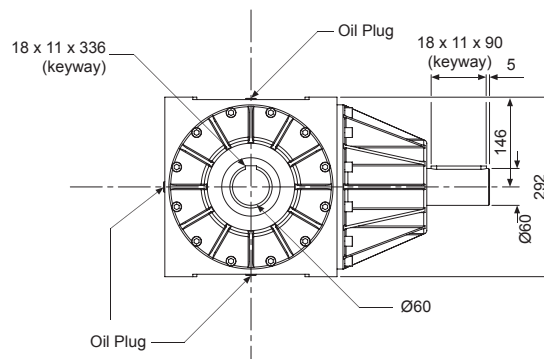
	Motorflansch		Spezielles Übersetzungsverhältnis
	Verlängerte Antriebswelle		Endschalter
	Antriebe		Leichtes Design
	Verstärkte Welle ODER hohes Drehmoment		Entlüftungsrohr
	90°-Entlüftungsrohr		Montagefüße
	Wellenabdeckung		Edelstahl
	Tauchfest		Korrosionsschutz
	Für den Nuklearbereich geeignet		Für den Lebensmittelbereich geeignet
	Niedrige Temperatur		Hohe Temperatur

**2-Wege-Hohlwelle**

N400H20-10



Tapped hole in end of each solid drive shaft - M16 x 38mm Deep



**Hinweise:**

1. Alle Abmessungen in mm sofern nicht anders angegeben
2. Abmessungen können sich ohne vorherige Ankündigung ändern